


## Podest CM50



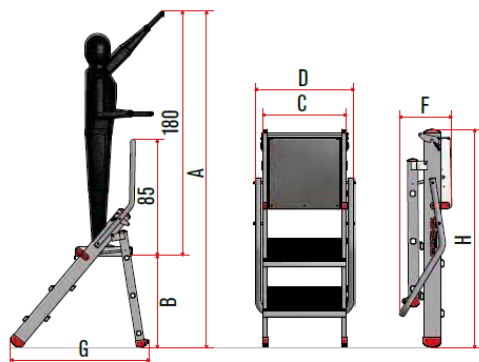
### Profesjonalne schody dla budownictwa i przemysłu

- Wysokość robocza w zależności od modelu 242 – 294 cm,
- Maksymalne obciążenie 150 kg,
- Kąt nachylenia schodów 50 stopni,
- Stopnie o głębokości 18 cm,
- Platforma robocza o wymiarach 40 x 40 cm.
- Wykonane z aluminium,
- Składane.

Schody bardzo dobrze sprawdzą się w fabrykach przemysłowych jak i na liniach produkcyjnych.

ART. ITEM	ILOŚĆ STOPNI N. OF RUNGS*	WAGA (kg) WEIGHT (kg)	A (cm)	B (cm)	C (cm)	D (cm)	F (cm)	G (cm)	H (cm)
CM50.02	2	6	242	42	50	60	30	77	103
CM50.03	3	7,5	268	68	50	60	30	100	129
CM50.04	4 	10	294	94	50	60	30	121	155

\* ŁĄCZNIE Z PLATFORMĄ ROBOCZĄ / WORK DECK INCLUDED



**Bezpieczeństwo** pracownika podczas pracy gwarantują

- 18 cm ryflowane, antypoślizgowe stopnie,
- poręcz.

**Wytrzymałość i stabilność:**

- Podłużnice drabiny wykonane zostały z wytrzymałych profili aluminiowych o przekroju 100 x 25 mm i grubości ścianek 1,2 x 2,4 mm.
- Przechodzi testy wytrzymałościowe ponad 50 000 cykli pracy normy EN 131-2.
- Profile zakończone grubymi stopkami antypoślizgowymi dobrze przylegającymi do różnego rodzaju podłoża.

**Wygoda w eksploatacji:**

- Schody łatwe w przemieszczaniu za pomocą kół.
- Wejście pod kątem 50 stopni oraz stopnie o głębokości 18 cm podnoszą bezpieczeństwo i komfort pracy.
- Platforma robocza ryflowana o wymiarach 40 x 40 cm.
- Ergonomiczna poręcz o średnicy 35 mm, daje pewny uchwyt i dodatkowe podparcie w czasie pracy.
- Stopki są łatwe do wymiany po zużyciu.
- Podest ma łatwy system składania, jest wygodny w transporcie, nie zabiera wiele miejsca.

Schody dla budownictwa wyprodukowane wg normy EN 131