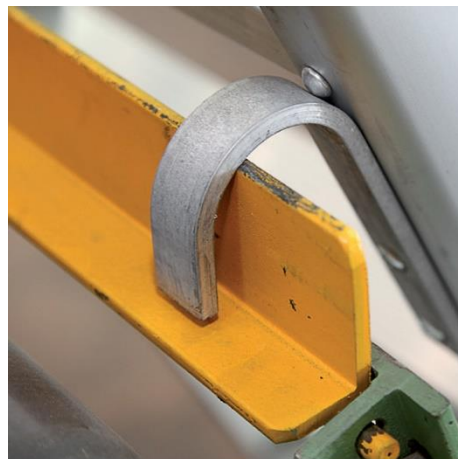





Drabina przystawna SELLA z hakami i stabilizatorem



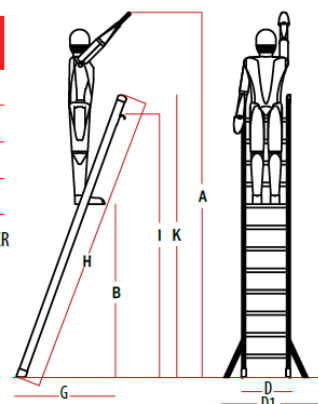
Pojedyncza drabina przystawna z szerokimi stopniami i stabilizatorem

- Maksymalne obciążenie 150 kg,
- Kąt nachylenia 70 stopni,
- Szczeble 8 cm,
- Hak mocujący,
- Wykonana z aluminium.

Produkt profesjonalny do zastosowania w budownictwie, magazynach.

ART. ITEM	ILOŚĆ STOPNI N° OF RUNGS	WAGA (kg) WEIGHT (kg)	A (cm)	B (cm)	D (cm)	D1 (cm)	G (cm)	H (cm)	I (cm)	K (cm)	NORMA STANDARD OF REFERENCE
S10/E	12	9	355	175	49	/	110	300	260	284	EN131
S14/E	17 	12	450	260	49	/	145	400	348	370	D.L.81
S10/E.7	12 	9	355	175	49	109	110	300	260	284	EN 131-7
S14/E.7	17 	12	450	260	49	109	145	400	348	370	EN 131-7

■ ZE STABILIZATOREM / WITH STABILIZER



Bezpieczeństwo:

- Drabinę za pomocą haków mocujących można przytwierdzić do antresoli.
- Opcjonalnie można zamontować poręczę (kod BR/E) zabezpieczające podczas wchodzenia.

Wytrzymałość i stabilność:

- Podłużnice dolnych oraz górnych elementów wykonane zostały z wytrzymałych, profili aluminiowych o przekroju 80 x 35 mm.
- Dzięki lotniczej technice nitowania przymocowano ryflowane, antypoślizgowe szczeble o szerokości 8 cm.
- Większa stabilność jest dzięki dodatkowym wzmocnieniom.
- Stopki antypoślizgowe.

Wygoda w eksploatacji:

- Wymienne stopki.

Podest wyprodukowany wg normy EN 131

